

«Обзор TR1300/1», TR5048, TR7530

АНАЛИЗАТОРЫ ЦЕПЕЙ ВЕКТОРНЫЕ

РУКОВОДСТВО ПО ЭКСПЛУАТАЦИИ
Технические характеристики

РЭ 6687–083–21477812–2010

Версия 24.2 02.12.2024





АНАЛИЗАТОРЫ ЦЕПЕЙ ВЕКТОРНЫЕ

«Обзор TR1300/1»

TR5048

TR7530

РУКОВОДСТВО ПО ЭКСПЛУАТАЦИИ

Часть 1

Технические характеристики

Декабрь 2024 г

Содержание

1 Введение	5
2 Требования безопасности	6
2.1 Защита от электростатического разряда	6
3 Описание и принцип работы	8
3.1 Назначение	8
3.2 Состав	9
3.3 Технические характеристики	11
3.3.1 Основные технические характеристики	11
3.3.2 Функциональные возможности	20
3.4 Устройство и принцип работы	30
4 Подготовка к работе	33
4.1 Распаковывание и повторное упаковывание	33
4.1.1 Распаковывание	33
4.1.2 Упаковывание	34
4.2 Общие положения	35
4.3 Внешний осмотр	36
4.4 Чистка соединителей	37
4.5 Проверка присоединительных размеров	38
4.6 Подключение и отключение устройств	39
4.7 Порядок включения и выключения прибора	40
5 Порядок работы	42
5.1 Расположение органов управления	42
5.1.1 Передняя панель	44
5.1.2 Задняя панель	46
5.2 Порядок проведения измерений	49
6 Калибровка	49
7 Поверка	50
8 Проверка работоспособности	51
9 Техническое обслуживание	51
9.1 Общие указания	51

Содержание

9.2 Порядок проведения технического обслуживания	51
10 Текущий ремонт	54
11 Транспортирование	54
12 Хранение	54

1 Введение

Настоящее руководство по эксплуатации предназначено для изучения устройства, принципа действия, правил использования, транспортирования и хранения анализаторов цепей векторных (далее – анализатор или прибор).

Руководство по эксплуатации состоит из двух частей.

В первой части содержатся общие сведения об анализаторах, приведены основные и справочные технические характеристики, указаны состав, условия эксплуатации, транспортирования и хранения.

Во второй части приведены инструкции по установке и настройке программного обеспечения, дано описание программы, представлен порядок проведения измерений.

Перед началом эксплуатации анализаторов необходимо ознакомиться с настоящим руководством и, при необходимости, с руководством программиста для дистанционного управления приборами.

Работа с анализаторами и их техническое обслуживание должны осуществляться квалифицированным персоналом с инженерной подготовкой, имеющим начальные навыки по работе с устройствами СВЧ и персональным компьютером.

Предприятие-изготовитель оставляет за собой право, не уведомляя потребителя, вносить в конструкцию и документацию анализатора изменения, не влияющие на их нормированные метрологические характеристики.

ВНИМАНИЕ!

Документ является результатом и творческого труда и интеллектуальной деятельности сотрудников предприятия-изготовителя. Не допускается использование данного документа, равно как и его части, без указания наименования документа и наименования предприятия-изготовителя.

ЗАПРЕЩАЕТСЯ коммерческое использование данного документа, равно как и его части, без письменного согласия предприятия-изготовителя.


Предприятие-изготовитель не несет ответственности за последствия неправильной эксплуатации анализатора, нарушения правил безопасности и несоблюдения прочих необходимых мер предосторожности.

2 Требования безопасности

При эксплуатации модулей необходимо соблюдать требования: «Правила технической эксплуатации электроустановок потребителей» и «Правила техники безопасности при эксплуатации электроустановок потребителей».

ВНИМАНИЕ!

К работе могут быть допущены лица, прошедшие инструктаж по технике безопасности при работе с электро- и радиоизмерительными приборами.

Перед началом работы корпус управляющего компьютера и корпус анализатора (клемма ) , совместно с которым будет работать модуль, должны быть соединены.

Превышение максимальной входной мощности радиочастотного сигнала или максимального постоянного напряжения, указанных на лицевой стороне модуля, может привести к выходу его из строя.

2.1 Защита от электростатического разряда

ВНИМАНИЕ!

На рабочем месте должны быть приняты меры по обеспечению защиты от воздействия статического электричества.

Защита от электростатического разряда очень важна при подключении и отключении модуля. Подключение модуля к анализатору, отключение от него, чистка соединителей модуля, визуальный осмотр - при каждой из этих операций можно повредить чувствительные к статическому электричеству элементы внутренних цепей модуля или калибруемого анализатора.

Статическое электричество может накопиться на вашем теле и при разряде повредить чувствительные элементы внутренних цепей модуля или анализатора. Для предотвращения повреждения необходимо соблюдать следующее:

- всегда снимать накопленный на теле заряд статического электричества до прикосновения к модулю и другим чувствительным к статическому электричеству устройствам;

- всегда использовать заземленный проводящий настольный коврик под измеряемым устройством;
 - всегда надевать на руку заземленный антистатический браслет, подсоединенный к заземленному проводящему настольному коврику через последовательно подключенный резистор 1 МΩ.
-

3 Описание и принцип работы

3.1 Назначение

Анализаторы цепей векторные предназначены для измерений комплексных коэффициентов передачи и отражения (элементов матрицы рассеяния) многополюсников.

Область применения – проверка, настройка и разработка различных радиотехнических устройств в условиях промышленного производства и лабораторий, в том числе в составе автоматизированных измерительных стендов.

Таблица 1 – Полное торговое наименование, тип, обозначение и номера

Анализаторы цепей векторные «ОБЗОР TR1300/1», TR5048, TR7530	
Регистрационный номер Государственного реестра	–
Свидетельство об утверждении типа	–

Для работы в автоматизированных измерительных стендах анализаторы цепей векторные поддерживают дистанционное управление по протоколам COM, TCP/IP Socket.

3.2 Состав

Анализаторы работают под управлением внешнего компьютера, не входящего в комплект поставки. Питание приборов осуществляется от внешнего источника питания, входящего в комплект поставки.

Анализатор «Обзор TR1300/1» включает в себя измерительный блок IB1300.1 поставляемый с измерительным трактом 50 Ом тип N по ГОСТ РВ 51914–2002.

Анализаторы TR5048 и TR7530 включают в себя измерительные блоки IB5048.1 и IB7530.1. Измерительные блоки поставляются с соединителями портов - тип N и тип N 75 по ГОСТ РВ 51914–2002 соответственно.

Состав анализаторов «Обзор TR1300/1», TR5048, TR7530 указан в таблице 2.

Таблица 2 – Комплект поставки «Обзор TR1300/1», TR5048, TR7530

Наименование	Обозначение	Количество, шт
Блок измерительный		
Обзор TR1300/1	IB1300.1	1
TR5048	IB5048.1	1
TR7530	IB7530.1	1
Блок питания 12 В, 1,25 А	–	1
Кабель USB 2.0 AM-BM 1,8м	–	1
USB flash накопитель, содержащий:		1
• программное обеспечение:		
Обзор TR1300/1	ПО 6687–083–21477812–2010	
TR5048 и TR7530	ПО 6687–111–21477812–2013	
• руководство эксплуатации	РЭ 6687–111–21477812–2013	

Наименование	Обозначение	Количество, шт
Формуляр: Обзор TR1300/1 TR5048, TR7530	ФО 6687–083–21477812–2010 ФО 6687–111–21477812–2013	1 1
ПРИМЕЧАНИЯ: 1 Конкретная модель анализатора определяется при заказе. 2 Программное обеспечение совместно с документацией может поставляться на другом носителе информации. 3 Принадлежности, к которым относятся измерительные кабели и переходы, а также средства калибровки, поставляются по отдельному заказу. 4 Руководство по эксплуатации содержит две части.		

Средства калибровки предназначены для выполнения настройки прибора перед использованием, позволяющей существенно снизить погрешность измерений комплексных коэффициентов передачи и отражения.

3.3 Технические характеристики

3.3.1 Основные технические характеристики

Технические характеристики анализаторов обеспечиваются после 40-минутного прогрева прибора в диапазоне температур $23 \pm 5^\circ \text{C}$ и изменения температуры не более $\pm 1^\circ \text{C}$ с момента однонаправленной двухпортовой калибровки при выходной мощности минус 10 дБ/мВт. Типовые технические характеристики измерителя приведены в таблицах 3 и 4.

Таблица 3 – Технические характеристики «Обзор TR1300/1»

Наименование характеристики	Значение характеристики
Диапазон рабочих частот, МГц	от 0,3 до 1300
Пределы допускаемой относительной погрешности установки частоты источника выходного сигнала	$\pm 5 \cdot 10^{-6}$
Уровень выходного сигнала, дБ/мВт ¹	от минус 55 до плюс 3
Минимальный шаг изменения выходной мощности, дБ	0,05
Пределы допускаемой абсолютной погрешности установки уровня выходной мощности, дБ	$\pm 1,5$
Пределы допускаемой абсолютной погрешности измерений модуля коэффициента передачи при значении модуля коэффициента отражения исследуемого устройства не более – 32 дБ и значениях модуля коэффициента передачи: ²	
от плюс 10 дБ до плюс 13 дБ, дБ	0,2
от минус 50 до плюс 10 дБ, дБ	0,1
от минус 70 до минус 50 дБ, дБ	0,2
от минус 90 до минус 70 дБ, дБ	1,0

Наименование характеристики	Значение характеристики
<p>Пределы допускаемой абсолютной погрешности измерений фазы коэффициента передачи при значении модуля коэффициента отражения исследуемого устройства не более – 32 дБ и значениях модуля коэффициента передачи:²</p> <p>от плюс 10 дБ до плюс 13 дБ, дБ</p> <p>от минус 50 до плюс 10 дБ, дБ</p> <p>от минус 70 до минус 50 дБ, дБ</p> <p>от минус 90 до минус 70 дБ, дБ</p>	<p>2</p> <p>1</p> <p>2</p> <p>6</p>
<p>Пределы допускаемой абсолютной погрешности измерений модуля коэффициента отражения при его значениях:²</p> <p>от минус 15 до 0 дБ, дБ</p> <p>от минус 25 до минус 15 дБ, дБ</p> <p>от минус 35 до минус 25 дБ, дБ</p>	<p>0,4</p> <p>1,5</p> <p>4,0</p>
<p>Пределы допускаемой абсолютной погрешности измерений фазы коэффициента отражения при его значениях:²</p> <p>от минус 15 до 0 дБ, град.</p> <p>от минус 25 до минус 15 дБ, град.</p> <p>от минус 35 до минус 25 дБ, град.</p>	<p>4</p> <p>7</p> <p>22</p>

Наименование характеристики	Значение характеристики
Уровень собственного шума при полосе измерительного фильтра 10 Гц, дБ/мВт	минус 130
СКО трассы приемника сигнала при полосе измерительного фильтра 3 кГц, дБ, не более	0,002
Направленность нескорректированная, дБ, не менее	18
Модуль коэффициента отражения источника сигнала нескорректированный, дБ, не более	минус 18
Модуль коэффициента отражения приемника сигнала, дБ, не более	минус 28
Эффективная направленность, дБ, не менее ²	45
Модуль эффективного коэффициента отражения источника сигнала, дБ, не более ²	минус 40
Минимальный шаг установки частоты, Гц	1
Минимальное время измерения на одной частоте, мкс	150
Количество точек измерения за сканирование	от 2 до 16001
Полоса измерительного фильтра от 10 Гц до 30 кГц с коэффициентом	1/3
Тип соединителей измерительного блока	N

Наименование характеристики	Значение характеристики
Выход опорного генератора «Ref Out»: Частота, МГц Тип входного разъёма Уровень выходного сигнала опорного генератора, на нагрузке 50 Ом, дБм	10 BNC, розетка 3 ± 2
Подключение к внешнему компьютеру: тип разъема интерфейс	USB B USB 2.0
Питание прибора: напряжение внешнего источника питания постоянного тока, В максимальная потребляемая мощность, Вт, не более	от 9 до 15 8
Габаритные размеры (длина x ширина x высота), мм, не более	285 x 142 x 40
Масса, кг, не более	1,5
Рабочие условия применения: температура окружающего воздуха, °С относительная влажность воздуха при температуре плюс 25 °С, %, не более атмосферное давление, кПа	от 5 до 40 90 от 84 до 106,7
<p>ПРИМЕЧАНИЯ:</p> <p>1 дБ/мВт обозначает дБ относительно 1 мВт.</p> <p>2 Параметры обеспечиваются после калибровки комплектом мер 05 СК 10А-150 Rosenberger H GmbH&Co.</p>	

Таблица 4 – Технические характеристики TR5048 и TR7530

Наименование характеристики	Значение характеристики
<p>Диапазон рабочих частот, МГц:</p> <p>для TR5048</p> <p>для TR7530</p>	<p>от 0,02 до 4800,00</p> <p>от 0,02 до 3000,00</p>
<p>Пределы допускаемой относительной погрешности установки частоты источника выходного сигнала</p>	<p>$\pm 5 \cdot 10^{-6}$</p>
<p>Уровень выходного сигнала, дБ/мВт¹</p>	<p>от минус 55 до плюс 5</p>
<p>Минимальный шаг изменения выходной мощности, дБ</p>	<p>0,05</p>
<p>Пределы допускаемой абсолютной погрешности установки уровня выходной мощности, дБ</p>	<p>$\pm 1,0$</p>
<p>Пределы допускаемой абсолютной погрешности измерений модуля коэффициента передачи при значении модуля коэффициента отражения исследуемого устройства не более – 32 дБ и значениях модуля коэффициента передачи:²</p> <p>от плюс 5 дБ до плюс 10 дБ, дБ</p> <p>от минус 50 до плюс 5 дБ, дБ</p> <p>от минус 70 до минус 50 дБ, дБ</p> <p>от 20 кГц до 300 кГц</p> <p>от 300 кГц до максимальной рабочей частоты</p>	<p>0,65</p> <p>0,55</p> <p>3,0</p> <p>1,0</p>

Наименование характеристики	Значение характеристики
<p>от минус 90 до минус 70 дБ, дБ</p> <p>от 20 кГц до максимальной рабочей частоты</p>	3,0
<p>Пределы допускаемой абсолютной погрешности измерений фазы коэффициента передачи при значении модуля коэффициента отражения исследуемого устройства не более – 32 дБ и значениях модуля коэффициента передачи:²</p> <p>от плюс 5 дБ до плюс 10 дБ, град.</p> <p>от минус 50 до плюс 5 дБ, град.</p> <p>от минус 70 до минус 50 дБ, град.</p> <p>от 20 кГц до 300 кГц</p> <p>от 300 кГц до 3000 МГц</p> <p>от минус 90 до минус 70 дБ, град.</p> <p>от 20 кГц до 3000 МГц</p>	<p>3</p> <p>3</p> <p>12</p> <p>4</p> <p>12</p>
<p>Пределы допускаемой абсолютной погрешности измерений модуля коэффициента отражения при его значениях:²</p> <p>от минус 15 до 0 дБ, дБ</p> <p>от минус 25 до минус 15 дБ, дБ</p> <p>от минус 35 до минус 25 дБ, дБ</p>	<p>0,4</p> <p>1,0</p> <p>3,0</p>

Наименование характеристики	Значение характеристики
<p>Пределы допускаемой абсолютной погрешности измерений фазы коэффициента отражения при его значениях:²</p> <p>от минус 15 до 0 дБ, град.</p> <p>от минус 25 до минус 15 дБ, град.</p> <p>от минус 35 до минус 25 дБ, град.</p>	<p>3</p> <p>6</p> <p>20</p>
<p>Уровень собственного шума при полосе измерительного фильтра 10 Гц, дБ/мВт:</p> <p>от 20 кГц до 300 кГц</p> <p>от 300 кГц до 4800 МГц (TR5048)</p> <p>от 300 кГц до 3000 МГц (TR7530)</p>	<p>минус 90</p> <p>минус 115</p> <p>минус 115</p>
<p>СКО трассы приемника сигнала при полосе измерительного фильтра 3 кГц, дБ, не более:</p> <p>от 20 кГц до 300 кГц</p> <p>от 300 кГц до 4800 МГц (TR5048)</p> <p>от 300 кГц до 3000 МГц (TR7530)</p>	<p>0,015</p> <p>0,002</p> <p>0,002</p>
<p>Направленность нескорректированная, дБ, не менее:</p> <p>от 300 кГц до 4800 МГц (TR5048)</p> <p>от 300 кГц до 3000 МГц (TR7530)</p>	<p>18</p> <p>18</p>
<p>Модуль коэффициента отражения источника сигнала нескорректированный, дБ, не более</p>	<p>минус 22</p>

Наименование характеристики	Значение характеристики
Модуль коэффициента отражения приемника сигнала, дБ, не более	минус 22
Эффективная направленность, дБ, не менее: ² для TR5048 для TR7530	46 44
Модуль эффективного коэффициента отражения источника сигнала, дБ, не более: ² для TR5048 для TR7530	минус 42 минус 35
Минимальный шаг установки частоты, Гц	1
Минимальное время измерения на одной частоте, мкс	250
Количество точек измерения за сканирование	от 2 до 200001
Полоса измерительного фильтра от 10 Гц до 30 кГц с коэффициентом	1/3
Тип соединителей измерительного блока: для TR5048 для TR7530	N N 75
Внешний опорный генератор: Частота, МГц Входной уровень, дБм	10 1 ± 3

Наименование характеристики	Значение характеристики
<p>Входное сопротивление по входу «Ref In/Out 10 MHz», Ом</p> <p>Тип входного разъёма</p> <p>Уровень выходного сигнала опорного генератора, на нагрузке 50 Ом, дБм</p>	<p>50</p> <p>BNC, розетка</p> <p>0 ± 2</p>
<p>Подключение к внешнему компьютеру:</p> <p>тип разъёма</p> <p>интерфейс</p>	<p>USB B</p> <p>USB 2.0</p>
<p>Питание прибора:</p> <p>напряжение внешнего источника питания постоянного тока, В</p> <p>максимальная потребляемая мощность, Вт, не более</p>	<p>от 9 до 15</p> <p>10</p>
<p>Габаритные размеры (длина x ширина x высота), мм, не более</p>	<p>285 x 142 x 40</p>
<p>Масса, кг, не более</p>	<p>1,5</p>
<p>Рабочие условия применения:</p> <p>температура окружающего воздуха, °С</p> <p>относительная влажность воздуха при температуре плюс 25 °С, %, не более</p> <p>атмосферное давление, кПа</p>	<p>от 5 до 40</p> <p>90</p> <p>от 84 до 106,7</p>
<p>ПРИМЕЧАНИЯ:</p> <p>1. дБ/мВт обозначает дБ относительно 1 мВт.</p> <p>2. Параметры обеспечиваются после калибровки комплектом мер 05 СК 10А-150 Rosenberger H GmbH&Co.</p>	

3.3.2 Функциональные возможности

Функциональные возможности приборов разделены на следующие группы:

[Общие сведения](#)

[Управление источником сигнала](#)

[Возможности индикации](#)

[Калибровка - уменьшение погрешностей измерения](#)

[Вспомогательные калибровки](#)

[Функции маркеров](#)

[Анализ данных](#)

[Измерение устройств с переносом частоты](#)

[Другие возможности](#)

[Удаленное управление](#)

Общие сведения	
Измеряемые параметры	S11, S21 Абсолютная мощность падающих, отраженных или переданных через исследуемое устройство сигналов.
Число каналов	От 1 до 9 каналов. Каждый канал представлен на экране в виде отдельного окна канала. Каждый канал имеет индивидуальные настройки стимулирующего сигнала: частотный диапазон, количество точек измерения, мощность сигнала и другие.
Число графиков	От 1 до 8 графиков данных в каждом окне канала. Графики представляют различные характеристики исследуемого устройства, включая S-параметры,

	абсолютную мощность падающих, отраженных или переданных через исследуемое устройство сигналов, графики отклика во временной области, графики зависимости от входной мощности и другие.
Память графиков	Для каждого из 8 графиков данных может быть создано до 8 связанных графиков памяти для последующего сравнения с текущими данными.
Форматы графиков	Амплитуда в логарифмическом или линейном масштабе, фаза, фаза расширенная, групповое время запаздывания, коэффициент стоячей волны по напряжению, реальная часть, мнимая часть, диаграмма Вольперта-Смита, полярная диаграмма.
Управление источником сигнала	
Сканирование по частоте	Линейное, логарифмическое, сегментное сканирование в частотном диапазоне с фиксированной мощностью
Сканирование по мощности	Линейное сканирование по диапазону мощности при фиксированной частоте стимулирующего сигнала.
Точки сканирования	От 2 до 16001 (Обзор TR1300/1); От 2 до 200001 (TR5048, TR7530).
Сегментное сканирование	Сканирование по частоте с возможностью задания нескольких сегментов. В каждом сегменте задаются граничные частоты, число точек, мощность источника, полоса ПЧ.
Управление мощностью	Мощность источника регулируется в пределах от -55 дБм до +3 дБм (Обзор TR1300/1) или +5 дБм (TR5048, TR7530) с шагом 0.05 дБ. В режиме сканирования частоты с фиксированной мощностью имеется возможность задать наклон

	уровня мощности до 2 дБ/ГГц для компенсации затухания высоких частот во внешних кабелях.
Триггер	Запуск цикла сканирования синхронно с заданными событиями. Источник триггера: внутренний, внешний, программный. Режимы запуска сканирования: повторно, однократно, остановлен. Доступность этой функции зависит от модели анализатора.
Возможности индикации	
Виды индицируемых графиков	Измеряемые данные, память данных, либо одновременная индикация данных и памяти.
Математика	Модификация графика данных посредством математической операции между комплексными данными измерений и памяти. Доступные математические операции: сложение, вычитание, умножение, деление.
Автомасштабирование	Автоматический выбор цены деления и опорного уровня для наиболее наглядного отображения графика.
Автовыбор опорного уровня	Автоматический выбор опорного уровня в прямоугольных координатах. Вертикальное положение графика на экране изменяется так, чтобы опорный уровень пересекал график посередине.
Электрическая задержка	Линейная коррекция фазы в соответствии с заданной электрической задержкой. Задается независимо для каждого графика. Применяется, например, для компенсации электрической задержки в самом исследуемом устройстве при измерении отклонения фазы от линейного закона.
Смещение фазы	Смещение графика фазы на указанное значение в градусах.

Калибровка	
Калибровка	Калибровка для анализаторов подобна процедуре установки нуля для некоторых типов измерительных приборов. Калибровка измерительной установки, включающей анализатор, кабели и адаптеры, значительно увеличивает точность измерений. Калибровка позволяет вычислить и скорректировать систематические ошибки измерения, вызванные несовершенством измерительной установки: амплитудная и фазовая неравномерность, конечная направленность, несогласованность порта источника и приемника, конечная развязка портов.
Виды калибровок	Доступны следующие виды калибровок, отличающиеся по сложности выполнения и по погрешности измерений: <ul style="list-style-type: none"> • нормализация отражения и передачи; • полная однопортовая калибровка (SOL); • однонаправленная двухпортовая калибровка.
Нормализация отражения и передачи	Самый простой вид калибровки. Обладает низкой точностью.
Полная однопортовая калибровка (SOL)	Вид калибровки, используемый при однопортовом измерении отражения. Общепринятое название SOL по используемым мерам (Short, Open, Load). Обладает высокой точностью.
Однонаправленная двухпортовая калибровка	Вид калибровки, используемый при измерении отражения S11 и передачи в одном направлении S21. Обладает высокой точностью при измерении отражения и средней точностью при измерении передачи.

Комплекты механических калибровочных мер	В программном обеспечении анализатора можно выбрать один из заранее predetermined комплектов калибровочных мер различных производителей. Возможно также добавить пользовательские комплекты калибровочных мер или внести изменения в predetermined.
Автоматические калибровочные модули (АКМ)	Модули автоматической калибровки производства ООО "ПЛАНАР" позволяют выполнить полную SOLT калибровку за одно подключение. Калибровка с использованием АКМ проще и быстрее калибровки выполняемой комплектом механических мер. Использование АКМ обеспечивает высокую точность калибровки.
Определение калибровочных мер	<p>Поддерживаются стандартные определения:</p> <ul style="list-style-type: none"> • с помощью полиномиальной модели; • на основе данных (S-параметры).
Интерполяция при коррекции ошибок	При изменении граничных частот стимулирующего сигнала или количества точек измерения, по сравнению с настройками калибровки, применяется пересчет калибровочных коэффициентов с использованием интерполяции или экстраполяции (экстраполяция не рекомендуется).
Функция удлинения портов	Компенсация задержки в измерительной установке путем перемещения плоскости калибровки в сторону клемм исследуемого устройства. Выполняется индивидуально для каждого порта.

Вспомогательные калибровки	
Калибровка мощности	Обеспечивает стабильность заданного уровня мощности на входе исследуемого устройства. Для калибровки требуется подключение внешнего USB-измерителя мощности. Поддерживаются наиболее распространенные высокочастотные измерители мощности третьих фирм.
Функции маркеров	
Маркеры данных	До 16 маркеров на каждом графике. Маркер указывает значение стимула и результат измерения в заданной точке графика.
Опорный маркер	Включает на всех маркерах режим индикации относительных данных, по отношению к опорному маркеру.
Маркерный поиск	Поиск на графике: максимума, минимума, пика, целевого значения.
Дополнительные возможности маркерного поиска	Ограничение пользователем диапазона поиска. Переключение между режимами однократного поиска, либо слежения.
Установка параметров с помощью маркеров	Установка начальной, конечной или центральной частоты диапазона с помощью маркеров. Установка опорного уровня графика с помощью значения маркера.
Вычисления с помощью маркеров	Вычисление четырех функций: статистика, полоса пропускания, неравномерность, параметры фильтра.
Статистика	Расчет и отображение среднего значения, среднеквадратического отклонения и разности пик-пик для графика в частотном диапазоне, ограниченном двумя маркерами.
Полоса пропускания	Поиск полосы пропускания по заданному уровню относительно маркера или относительно

	абсолютного максимума. Показывает для полосы пропускания ее значение, центр, верхнюю и нижнюю границу, добротность Q , вносимые потери.
Неравномерность	Показывает усиление, наклон характеристики, неравномерность в частотном диапазоне, ограниченном двумя маркерами.
Параметры фильтра	Показывает характеристики полосы пропускания и полосы заграждения фильтра: потери, отклонение пик-пик в полосе пропускания и значение заграждения. Полоса пропускания и полоса заграждения задаются с помощью двух пар маркеров.
Анализ данных	
Преобразование импеданса порта	Функция преобразует значения S -параметров, измеренных при номинальном импедансе порта анализатора, в значения, которые были бы получены при произвольном значении импеданса порта.
Исключение цепи	Функция, математически исключаящая влияние цепи, включенной между плоскостью калибровки портов и исследуемым устройством. Цепь определяется матрицей S -параметров, описанной в файле формата Touchstone.
Встраивание цепи	Функция математически моделирует S -параметры нового устройства, полученного виртуальным встраиванием цепи между плоскостью калибровки портов и исследуемым устройством. Цепь определяется матрицей S -параметров, описанной в файле формата Touchstone.
Преобразование S -параметров устройства	Функция математически преобразует измеряемые S -параметры в следующие характеристики исследуемого устройства: входное сопротивление и проводимость,

	<p>проходное сопротивление и проводимость, инверсия S-параметров.</p>
<p>Временная область</p>	<p>Функция математически имитирует традиционную рефлектометрию во временной области. Для этого на основе измеренных в частотной области данных с помощью Chirp-Z преобразования моделируется отклик исследуемого устройства на различные виды сигналов во временной области. Вид моделируемых стимулирующих сигналов: радиоимпульс, видеоимпульс, видеоперепад. Диапазон временной области задается пользователем произвольно от нуля до максимума, который определяется установленным шагом по частоте. Используются различные формы окон для достижения компромисса между разрешающей способностью и уровнем паразитных боковых лепестков.</p>
<p>Временная селекция</p>	<p>Функция математически удаляет нежелательные отклики во временной области, что позволяет получить частотную характеристику устройства без влияния устройств подключения. Функция использует преобразование во временную область, вырезает фильтром заданную часть временной области, и используя обратное преобразование возвращает результат селекции в частотную область. Применяются полосовой или режекторный фильтры временной селекции. Выбор формы фильтра (широкая, норма, минимум) позволяет найти компромисс между разрешающей способностью и уровнем паразитных боковых лепестков.</p>
<p>Измерение устройств с переносом частоты</p>	
<p>Скалярный метод измерения устройств с переносом частоты</p>	<p>Скалярный метод позволяет измерять скалярный коэффициент передачи смесителей и других устройств, имеющих разные входные и выходные частоты. Используется режим смещения частоты портов, когда частота порта приёмника смещена</p>

	относительно частоты порта источника, поэтому не требуется применение внешних смесителей.
Автоматическая подстройка частоты смещения	Эта функция применяется в режиме смещения частоты при выполнении скалярных измерений. Выполняет автоматическую подстройку частоты смещения, компенсируя погрешность установки частоты встроенного гетеродина тестируемого устройства.
Другие возможности	
Удобный графический интерфейс	Интуитивно понятный графический интерфейс пользователя обеспечивает быструю и простую работу с анализатором.
Распечатка и сохранение графиков	Возможна распечатка графиков и данных на принтере с предварительным просмотром. Для предварительного просмотра используются три различных программы: MS Word, установленная по умолчанию в Windows программа просмотра изображений, встроенный в приложение TRVNA мастер печати. Все они позволяют просмотреть, сохранить на диске и распечатать графики.
Поддержка ОС Linux	<p>Пользователь может скачать с сайта производителя специальную версию программного обеспечения анализатора, предназначенную для выполнения на компьютерах архитектуры x86 под управлением ОС Linux.</p> <p>ПРИМЕЧАНИЕ: Может потребоваться тестирование для определения совместимости с конкретной версией ОС Linux.</p>
Удаленное управление	
COM/DCOM	Дистанционное управление с помощью COM/DCOM (Component Object Model). Приложение TRVNA содержит сервер COM автоматизации, который предоставляет

	<p>программный интерфейс для вызова своих функций со стороны программ пользователя. Протокол COM доступен только в ОС Windows.</p> <p>Автоматизация COM используется, когда приложение TRVNA и пользовательская программа выполняются на одном ПК. Автоматизация DCOM используется, когда пользовательская программа и приложение TRVNA выполняются на разных ПК, подключенных к локальной сети.</p> <p>Автоматизация прибора может быть достигнута на любом COM / DCOM-совместимом языке или среде, включая Python, C ++, C #, VB.NET, LabVIEW, MATLAB, Octave, VEE, Visual Basic (Excel) и других.</p>
SCPI	<p>Дистанционное управление с помощью команд SCPI (Стандартные команды для программируемых инструментов). Протокол SCPI основан на обмене текстовыми сообщениями: команды посылаются анализатору, в ответ, если предусмотрено командой, возвращаются данные. Протокол SCPI доступен как в ОС Windows, так и в ОС Linux.</p> <p>Для доставки команд SCPI анализатор использует сетевой протокол TCP/IP Socket. Данный протокол может поддерживаться библиотекой VISA или напрямую программируется на любом языке или в любой среде, которая поддерживает TCP/IP Socket. Рекомендуется использовать стандартную библиотеку VISA. Библиотека VISA – это бесплатный и широко используемый программный интерфейс ввода-вывода в области тестирования и измерений;</p>

3.4 Устройство и принцип работы

Векторные анализаторы «Обзор TR1300/1», TR5048 и TR7530 и состоят из блока ВЧ-измерений (анализатора), и прилагаемого программного обеспечения (TRVNA) для обработки данных, работающего на управляющем ПК или ноутбуке с ОС Windows или Linux. Это приложение управляет блоком ВЧ-измерений, получает от него и обрабатывает данные измерений и представляет их пользователю в различных графических форматах. Связь анализатора с управляющим ПК осуществляется через USB-интерфейс. Управляющий ПК не входит в комплект поставки.

Функциональная схема анализаторов «TR5048», «TR7530» и «Обзор TR1300/1» приведена на рисунке 1.

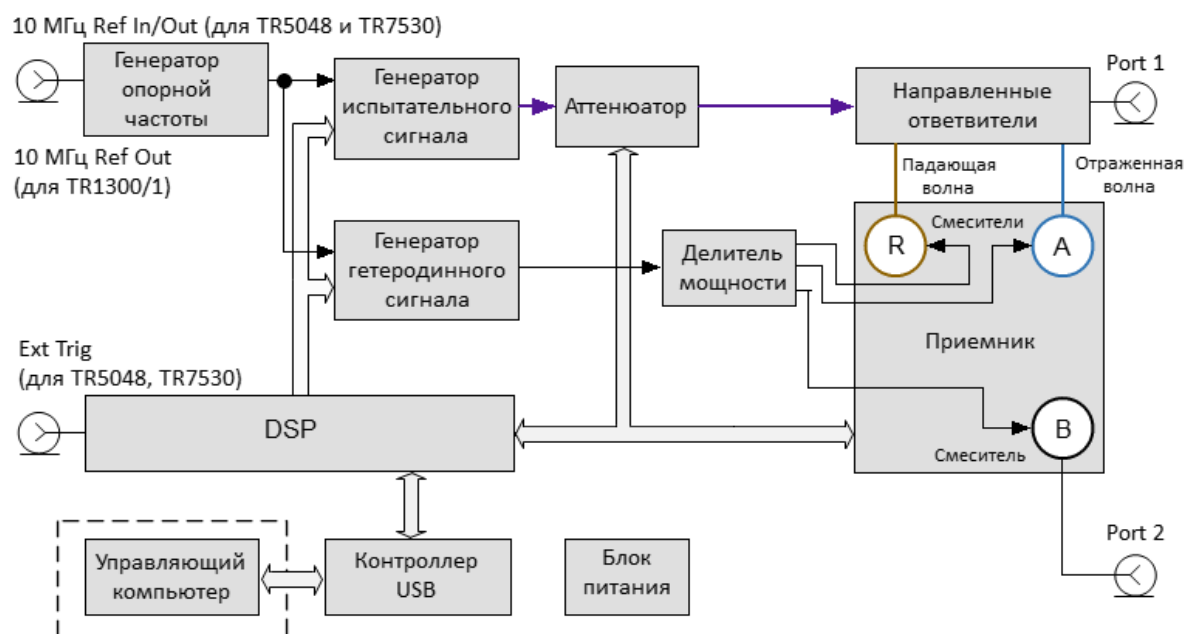


Рисунок 1 – Функциональная схема анализатора

Блок ВЧ-измерений (анализатор) состоит из следующих функциональных блоков: генераторов опорной частоты, испытательного и гетеродинного сигналов, аттенюатора регулировки мощности, делителя мощности, направленных ответвителей, трехканального приемника, цифрового сигнального процессора (DSP), USB-контроллера и блока питания.

Встроенный генератор опорной частоты обеспечивает генераторы испытательного и гетеродинного сигналов стабильной опорной частотой.

Источником испытательного сигнала является перестраиваемый генератор, реализованный с применением цифровых синтезаторов частоты. Это обеспечивает широкий частотный диапазон испытательного сигнала, заданный

шаг перестройки частоты и необходимую стабильность частоты испытательного сигнала.

Генератор гетеродинного сигнала, так же реализованный с применением цифровых синтезаторов частоты, формирует сигнал смещенный по частоте от испытательного сигнала на величину промежуточной частоты.

Делитель мощности распределяет сигнал гетеродина между тремя смесителями приемника.

Программируемый аттенюатор управляет уровнем мощности испытательного сигнала. Аттенюатор является исполнительным органом системы автоматического регулирования мощности. Например, после завершения калибровки мощности функция коррекции мощности использует этот аттенюатор. Кроме того, с помощью этого аттенюатора анализатор может выполнять сканирование в диапазоне выходной мощности на фиксированной частоте испытательного сигнала. Пользователь управляет аттенюатором, устанавливая уровень мощности сигнала на выходе тестового порта. Для режима развертки мощности пользователь задает диапазон уровней мощности сигнала на выходе измерительного порта.

После аттенюатора испытательный сигнал через направленные ответвители поступает в порт 1 анализатора. Порт 1 является портом-источником испытательного сигнала. Испытательный сигнал, прошедший через исследуемое устройство, поступает в порт 2. Порт 2 является портом-приемником сигнала.

Сочетание узлов направленных ответвителей, смесителей и приемников (выполняющих двойное преобразование на ПЧ1 и ПЧ2 и оцифровку сигнала) образуют три идентичных измерительных канала приемника сигнала.

Направленные ответвители выделяют падающую и отраженную волны испытательного сигнала. Сигналы с направленных ответвителей и сигнал с порта-приемника 2 поступают на смесители, где преобразуются в первую ПЧ 0,3125 МГц (TR5048, TR7530) или 5,037 МГц (TR1300/1), и передаются далее в трехканальный приемник:

- опорный приемник R обрабатывает падающую волну;
- измерительный приемник А обрабатывает отраженную волну;
- измерительный приемник В обрабатывает сигнал, переданный через ИУ на порт 2.

Трехканальный приемник после фильтрации формирует сигнал второй ПЧ, затем оцифровывает его и передает данные для первичной обработки (фильтрация,

измерение разности фаз, измерение амплитуды) в сигнальный процессор (DSP). Измерительные фильтры на второй ПЧ реализованы в цифровой форме и имеют полосу пропускания от 10 Гц до 30 кГц, выбираемую пользователем.

Выполнив первичную обработку сигнала DSP передает информацию программному обеспечению (TRVNA), выполняемому на внешнем управляющем ПК. Связь обеспечивается с помощью контроллера USB. Программное обеспечение выполняет окончательную обработку сигнала и отображает результаты измерений на экране ПК.

4 Подготовка к работе

4.1 Распаковывание и повторное упаковывание

Упаковка анализатора обеспечивает защиту от климатических и механических повреждений при погрузочно-разгрузочных работах, транспортировании и хранении.

Для упаковывания анализатора используется индивидуальная потребительская тара.

В качестве индивидуальной потребительской тары используются коробка из гофрированного картона и пакеты из полиэтиленовой пленки.

4.1.1 Распаковывание

Распаковывание проводить в указанной последовательности:

- расположите коробку в соответствии с манипуляционными знаками;
- откройте коробку, ознакомьтесь с сопроводительной документацией, аккуратно извлеките полиэтиленовые пакеты с анализатором, блоком или кабелем питания, кабелем USB, USB flash накопителем с эксплуатационной документацией;
- снимите пакеты и проведите внешний осмотр:
 - 1 проверьте наличие и целостность пломб предприятия-изготовителя;
 - 2 проверьте отсутствие глубоких царапин и вмятин на корпусе анализатора, следов коррозии металлических деталей и следов воздействия жидкостей или агрессивных паров, целостность лакокрасочных покрытий, сохранность маркировки;
 - 3 проведите визуальный контроль целостности соединителей, расположенных на передней и задней панели;
 - 4 проверьте отсутствие механических повреждений (вмятин, забоин, отслаивания покрытия и т. д.) на контактных и токонесущих поверхностях соединителей измерительных портов;
 - 5 проверьте целостность кабеля USB и блока или кабеля питания.

ПРИМЕЧАНИЕ

После распаковывания рекомендуется картонную коробку совместно с амортизационным материалом и транспортной тарой сохранить для возможного дальнейшего использования (постановке на хранение, или отправке на ремонт).

4.1.2 Упаковывание

Упаковывание должно производиться в закрытом помещении с температурой воздуха не ниже 15 °С и относительной влажностью до 80 %.

Перед упаковыванием необходимо провести внешний осмотр:

- проверьте наличие и целостность пломб предприятия-изготовителя;
- если упаковывание проводится перед хранением, проверьте отсутствие глубоких царапин и вмятин на корпусе анализатора, следов коррозии металлических деталей и следов воздействия жидкостей или агрессивных паров, целостность лакокрасочных покрытий, сохранность маркировки;
- проведите визуальный контроль целостности соединителей, расположенных на передней и задней панели;
- проверьте отсутствие механических повреждений (вмятин, забоин, отслаивания покрытия и т. д.) на контактных и токонесущих поверхностях соединителей измерительных портов;
- проверьте целостность кабеля USB и блока или кабеля питания.

Упаковывание проводить в следующей последовательности:

- поместите анализатор, блок или кабель питания, кабель USB и USB flash накопитель в полиэтиленовые пакеты соответствующего размера;
- добавьте в пакет с анализатором пакетики с мелкопористым силикагелем массой приблизительно 10 г;
- вложите блок или кабель питания, кабель USB и USB flash накопитель в коробку;
- вставьте пакет с анализатором в коробку со специальным вкладышем из пенополиэтилена, выполняющим амортизационную функцию;
- закройте анализатор вторым вкладышем из пенополиэтилена;

ПРИМЕЧАНИЕ

В качестве амортизационного материала, заполняющего пространство между стенками коробки и анализатором, может быть использован другой материал, обеспечивающий фиксацию анализатора в таре и не вызывающий коррозию.

- для заполнения пустоты в верхней части коробки, при необходимости, положите мягкий вкладыш;

- заполните необходимую сопроводительную документацию и поместите ее в полиэтиленовый пакет (прозрачный файл или мультифору);
- вложите сопроводительную документацию в коробку;
- закройте коробку крышкой и зафиксируйте крышку скотчем (клеякой лентой) с четырех сторон;
- нанесите на коробку маркировку:
 1. наименование предприятия-изготовителя;
 2. наименование и серийный номер анализатора;
 3. манипуляционные знаки «Хрупкое. Осторожно!», «Беречь от влаги» и «Верх», если используется не оригинальная индивидуальная потребительская тара.

4.2 Общие положения

Если анализатор и подключаемые принадлежности находились в условиях отличных от условий эксплуатации, прежде чем включить их и приступить к работе, выдержите их в условиях эксплуатации не менее двух часов.

Распакуйте анализатор, если он находится в упаковке или транспортной таре.

Установите анализатор на рабочем месте. Площадь поверхности рабочего стола должна быть достаточной для размещения на ней анализатора и исследуемых устройств.

Установите анализатор на ровную поверхность рабочего стола так, чтобы все ножки анализатора упирались в нее, и обеспечивался свободный доступ к соединителям и выключателю питания. Устройства, подключаемые к анализатору, должны располагаться на рабочей поверхности стола или непосредственно над ней.

При эксплуатации вентиляционные отверстия на корпусе анализатора не должны закрываться предметами.

Осмотр разрешается проводить только при отключении анализатора от сети электропитания и отсоединении кабеля питания.

На рабочем месте должны быть приняты меры по обеспечению защиты от воздействия статического электричества.

Проведите внешний осмотр анализатора совместно с используемым комплектом принадлежностей. При необходимости, проведите чистку соединителей измерительных портов анализатора, кабелей и переходов, а также средств калибровки и выполните проверку присоединительных размеров соединителей указанных устройств.

4.3 Внешний осмотр

Внешний осмотр проводится для выявления видимых дефектов анализатора и подключаемых к нему устройств.

Последовательность проведения внешнего осмотра:

- при первичном осмотре проверьте наличие и целостность пломб предприятия-изготовителя, отсутствие следов вскрытия корпуса анализатора, целостность кабелей питания и USB;
- проверьте отсутствие глубоких царапин и вмятин на корпусе анализатора, следов коррозии металлических деталей и следов воздействия жидкостей или агрессивных паров, целостность лакокрасочных покрытий, сохранность маркировки. При обнаружении несоответствий дальнейшая работа с анализатором запрещается;
- при наличии, проведите визуальный контроль целостности устройств из комплекта принадлежностей, к которым относятся кабели, переходы и средства калибровки;
- проведите визуальный контроль целостности и чистоты соединителей измерительных портов анализатора, кабелей и переходов, а также средств калибровки. При обнаружении посторонних частиц проведите чистку их соединителей;
- проверьте отсутствие механических повреждений (вмятин, забоин, отслаивания покрытия и т. д.) на контактных и токонесущих поверхностях соединителей указанных устройств.

ВНИМАНИЕ!

При обнаружении механических повреждений соединителя какого-либо устройства дальнейшая работа с этим анализатором запрещается. Анализатор бракуется и изолируется с целью предотвращения его применения и повреждения годных соединителей других устройств.

4.4 Чистка соединителей

Чистку соединителей рекомендуется проводить до и после использования анализатора и комплекта принадлежностей.

Чистку коаксиальных соединителей тип N, проводить по следующей методике:

- протрите поверхности соединителей, указанные стрелками на рисунке 2, палочкой с ватным тампоном, смоченным в спирте; капли спирта не должны попадать вовнутрь устройств;

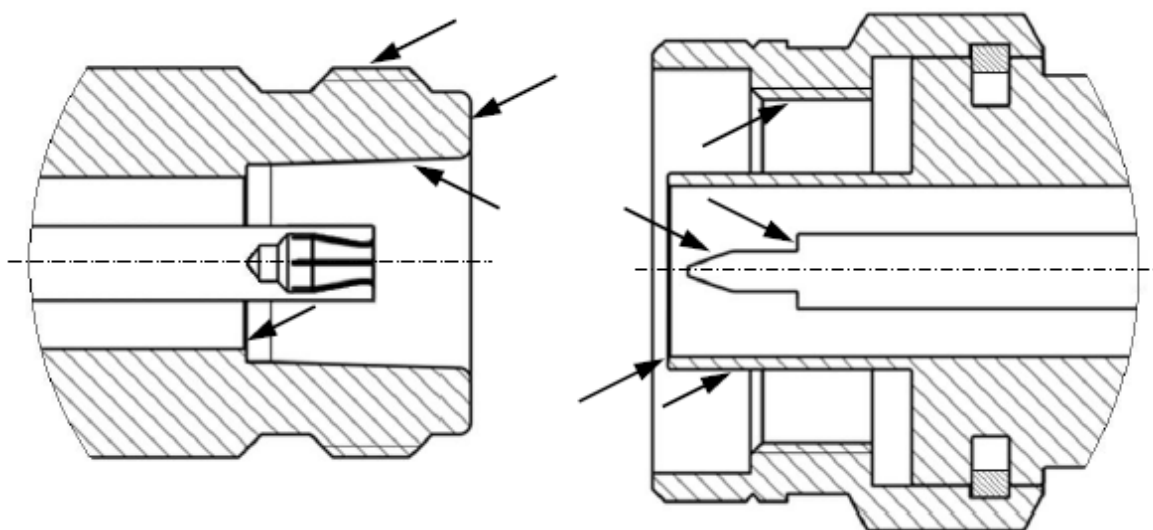


Рисунок 2 – Соединители тип N (розетка и вилка)

- проведите чистку остальных внутренних поверхностей соединителей, продув их воздухом;
- просушите соединители, убедитесь в отсутствии остатков спирта внутри соединителей;
- проведите визуальный контроль чистоты соединителей, убедитесь в отсутствии посторонних частиц;
- при необходимости повторите чистку.

ЗАПРЕЩАЕТСЯ применять металлические предметы для чистки соединителей.

ВНИМАНИЕ!

ЗАПРЕЩАЕТСЯ протирать центральный проводник соединителей «розетка». Чистку проводить продувкой воздухом.

4.5 Проверка присоединительных размеров

Рекомендуется проверить при первом использовании присоединительные размеры соединителей измерительных портов анализатора, кабелей и переходов, а также средств калибровки. В дальнейшем, проверяйте присоединительные размеры регулярно.

Первая проверка соединителей позволит получить значения присоединительных размеров, которые могут быть использованы при эксплуатации анализатора для оценивания изменений размеров.

Повторная проверка соединителей рекомендуется, если:

- по результатам внешнего осмотра или по результатам выполненных измерений возникает предположение о поломке или повреждении какого-либо соединителя;
- обнаружено, что соединители устройств, использовавшихся с анализатором, повреждены или их присоединительные размеры не соответствуют нормам, установленным для данного типа соединителей;
- с момента предыдущей проверки проведено более 100 присоединений к любому из соединителей.

Проверка присоединительных размеров выполняется с применением комплекта для измерений соединителей коаксиальных в соответствии с указаниями эксплуатационной документации на него или универсальным инструментом для измерений линейных размеров (например, микрометром, индикатором часового типа и др.).

При проверке измеряется только размер «А» (см. рисунок 3).

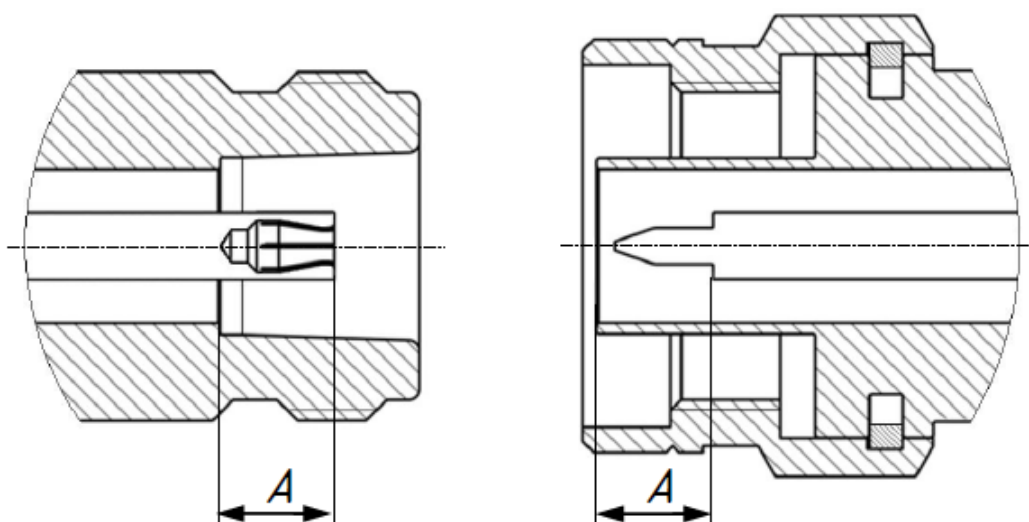


Рисунок 3 – Соединители тип N (розетка и вилка)

Присоединительный размер «А» соединителей измерительных портов анализатора должен находиться в пределах:

- типа N, розетка, мм от 5,18 до 5,26

Норма на присоединительный размер «А» соединителей других устройств (кабелей, переходов, средств калибровки) должна быть указана в эксплуатационной документации на них.

ПРИМЕЧАНИЕ	При обнаружении несоответствий размеров проверяемого соединителя установленным нормам необходимо выполнить ремонт. Анализатор с такими соединителями бракуют.
------------	---

4.6 Подключение и отключение устройств

При эксплуатации анализатора постоянно возникает необходимость подключения различных устройств между собой: кабелей к измерительным портам анализатора, переходов к кабелям, средств калибровки к переходам или портам анализатора, а также исследуемых устройств к портам и т.д.

Подключение устройств с коаксиальными соединителями рекомендуется выполнять в следующей последовательности для обеспечения максимальной повторяемости результата измерений и предотвращения поломки:

- аккуратно совместите соединители подключаемых устройств;
- удерживая подключаемое устройство, руками накрутите гайку соединителя «вилка». При этом рабочие поверхности центральных проводников и опорные плоскости внешних проводников должны соприкоснуться, как показано на рисунке 4;
- затяните с помощью тарированного ключа (усилие затягивания зависит от типа соединителя) гайку соединителя «вилка», при этом следует удерживать подключаемое устройство пальцами или с помощью ключа гаечного, предохраняя его от проворачивания. Окончательное затягивание гайки соединителя «вилка» проводите, удерживая ключ за конец ручки. Прекратите затягивание в момент излома ручки ключа.

ПРИМЕЧАНИЕ	Присоединение следует осуществлять только вращением гайки соединителя «вилка».
------------	--

ЗАПРЕЩАЕТСЯ вращать корпус подключаемого устройства.

Затягивание гайки соединителя «вилка» выполняйте с помощью тарированного ключа с нормированным значением крутящего момента.

- от 1,1 до 1,5 Н·м – для соединителей тип N.

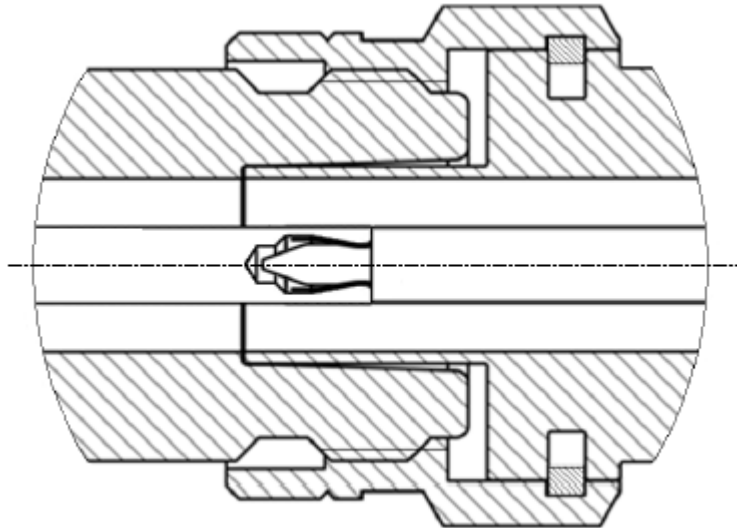


Рисунок 4 – Соединители тип N (розетка слева, вилка справа)

Отключение соединителей должно выполняться в последовательности:

- с помощью ключа, которым проводилось затягивание, ослабьте крепление гайки соединителя «вилка», при этом удерживайте отключаемое устройство пальцами или с помощью ключа гаечного, предохраняя его корпус от проворачивания;
- удерживая отключаемое устройство в таком положении, чтобы центральный проводник его соединителя находился на той же прямой, что и в подключённом состоянии, раскрутите гайку соединителя «вилка».

4.7 Порядок включения и выключения прибора

ВНИМАНИЕ!

- перед включением прибора в сеть следует проверить исправность внешнего блока питания;
- электропитание анализаторов может осуществляться от внешнего блока, обеспечивающего на разъеме питания анализатора напряжение постоянного тока от 9 В до 15 В. В качестве источника питания также можно использовать аккумуляторную батарею или бортовую сеть автомобиля через соответствующий кабель питания.

Включение анализатора проводить в следующей последовательности:

- включите компьютер;
- соедините клемму заземления на задней панели анализатора с шиной защитного заземления;
- соедините анализатор с компьютером кабелем USB из комплекта поставки;
- подключите к сети переменного тока с помощью кабеля питания;
- включите анализатор, нажав кнопку выключателя питания;
- установите программное обеспечение, если оно не было ранее установлено. Процедура установки программного обеспечения описана в части II руководства по эксплуатации;
- запустите программное обеспечение;

ПРИМЕЧАНИЕ

Включение или выключение питания возможно в любой момент времени. При включении питания анализатора, подключенного к компьютеру, программное обеспечение производит загрузку микропрограмм в прибор. По окончании загрузки приблизительно через 10 с анализатор готов к работе.

-
- выдержите анализатор в течение времени установления рабочего режима.

Выключение анализатора:

- закройте программное обеспечение;
- выключите анализатор, нажав кнопку выключателя питания;
- при необходимости разберите схему измерений;
- при необходимости отсоедините анализатор сначала от сети переменного тока, затем от компьютера, далее от шины защитного заземления.

5 Порядок работы

5.1 Расположение органов управления

Анализатор цепей векторный Обзор TR1300/1



Рисунок 5 – Передняя панель

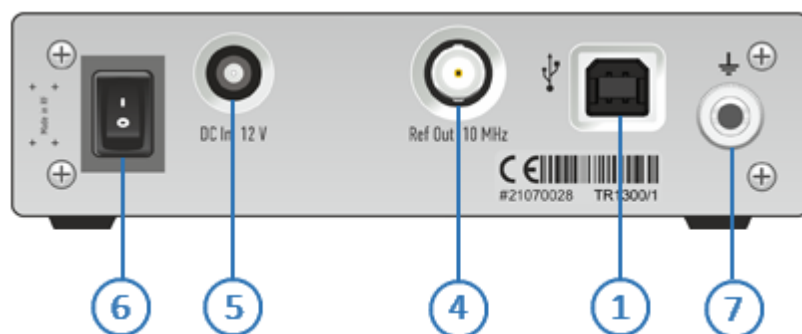


Рисунок 6 – Задняя панель

Анализаторы цепей векторные TR5048, TR7530

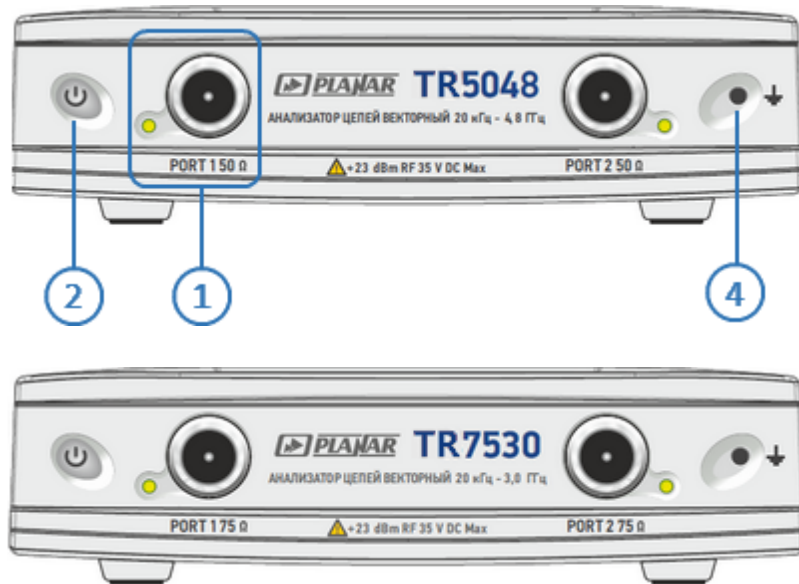


Рисунок 7 – Передняя панель

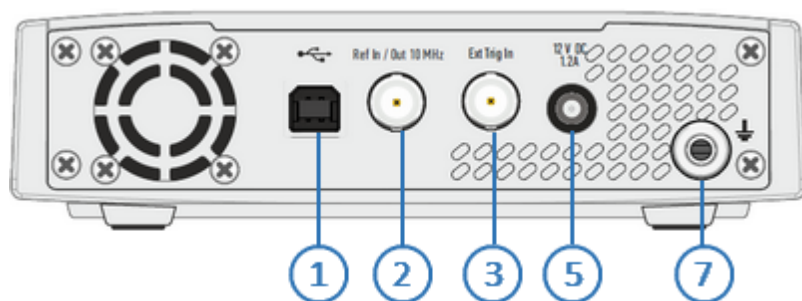
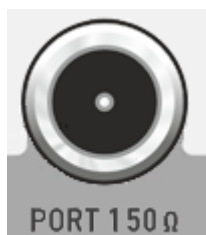


Рисунок 8 – Задняя панель

5.1.1 Передняя панель

1 Измерительные порты



Измерительные порты 1 и 2 оснащены разъемами 50 Ω тип N розетка для «Обзор TR1300/1», TR5048 и 75 Ω тип N розетка для TR7530. Измерительные порты служат для подключения исследуемого устройства. Измерительный порт 1 выступает в качестве источника стимулирующего радиочастотного сигнала, а порт 2 в качестве приемника сигнала от исследуемого устройства.



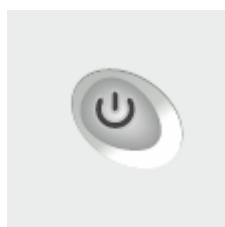
При подключении к измерительному порту 1 возможно измерение характеристик отражения исследуемого устройства S11. При подключении к обоим измерительным портам возможно измерение S11 и S21 исследуемого устройства.

Светодиодный индикатор служит для индикации измерительного порта, который является источником радиочастотного сигнала (кроме «Обзор TR1300/1»).

ВНИМАНИЕ!

Превышение максимальной входной мощности радиочастотного сигнала или максимального постоянного напряжения, указанных на передней панели, может привести к выходу анализатора из строя.

2 Выключатель питания (только для TR5048, TR7530)



Выключатель питания служит для включения / выключения питания анализатора.

Включение или выключение питания возможно в любой момент времени. При включении питания анализатора, подключенного к компьютеру, программное обеспечение производит загрузку микропрограмм в прибор. По окончании загрузки анализатор готов к работе.

ВНИМАНИЕ!

При первом включении автоматически выполняется процедура установки драйвера USB. Установка драйвера подробно описана в части II руководства по эксплуатации . Процедура установки драйвера может потребоваться на некоторых компьютерах при изменении порта USB.

3 Светодиодный индикатор питания (только для «Обзор TR1300/1»)



Индикатор питания в модели «Обзор TR1300/1» загорается при включении выключателя питания, расположенного на задней панели.

4 Клемма заземления (только для TR5048, TR7530)

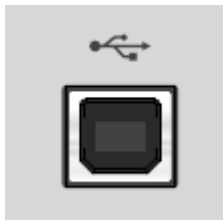


Клемма используется для заземления.

Для предотвращения повреждения от электростатического разряда следует соединить клемму заземления на корпусе анализатора с корпусом исследуемого устройства.

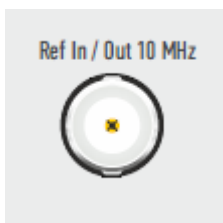
5.1.2 Задняя панель

1 Разъем USB 2.0



Соединитель для подключения прибора к внешнему управляющему компьютеру.

2 Вход/выход сигнала опорного генератора (только для TR5048, TR7530)

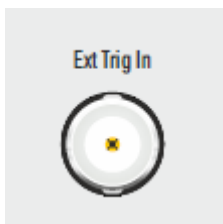


Вход для подключения внешнего опорного генератора, обеспечивающего синхронную работу всех узлов и блоков анализатора. Частота внешнего опорного генератора 10 МГц, входной уровень 2 дБм ± 3 дБ, входное сопротивление 50 Ом.

Выход для подключения внешних устройств к внутреннему опорному генератору анализатора. Выход может использоваться для контроля параметров сигнала внутреннего опорного генератора при проведении диагностики, технического обслуживания или ремонта. Частота внутреннего опорного генератора 10 МГц. Уровень выходного сигнала опорного генератора, на нагрузке 50 Ом, 3 дБм ± 2 дБ.

Тип разъема — гнездо BNC.

3 Вход синхронизации (только для TR5048, TR7530)

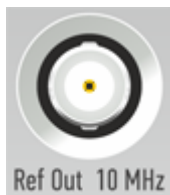


Этот разъем позволяет подключить внешний источник триггера. Подробнее см. II часть руководства по эксплуатации, п. Настройки внешнего триггера.

Тип разъема — гнездо BNC.

4

Выход внутреннего опорного генератора 10 МГц (только для Обзор TR1300/1)

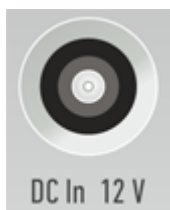
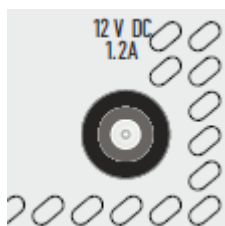


Выход для подключения внешних устройств к внутреннему опорному генератору анализатора. Выход может использоваться для контроля параметров сигнала внутреннего опорного генератора. Частота внутреннего опорного генератора 10 МГц. Уровень выходного сигнала опорного генератора, на нагрузке 50 Ом, 3 дБм ±2 дБ.

Тип разъема — гнездо BNC.

5

Разъем питания



Предназначен для подключения внешнего источника питания постоянного тока напряжением от 9 до 15 В. В качестве источника питания можно использовать аккумуляторную батарею или бортовую сеть автомобиля через соответствующий кабель питания. Для подключения постоянного тока требуется вилка 3,5x1,35 мм с "плюсом" на центральном штырьке.

ВНИМАНИЕ!

В экстренных ситуациях, с целью предотвращения поражения электрическим током или для других аналогичных целей следует выдернуть кабель питания из прибора.

6

Выключатель питания (только для Обзор TR1300/1)



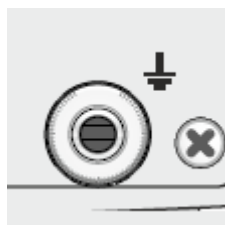
Выключатель питания служит для включения / выключения питания измерителя. Включение или выключение питания возможно в любой момент времени. При включении питания измерителя, подключенного к компьютеру, программное обеспечение

производит загрузку микропрограмм в прибор. По окончании загрузки измеритель готов к работе.

Выключатель питания является отключающим устройством (полностью отключает подачу питания) анализатора. Электропитание должно быть отключено во избежание такой опасности, как поражение электрическим током, при длительном периоде неиспользования прибора.

7

Клемма заземления



Для обеспечения электробезопасности следует подключить клемму заземления на корпусе анализатора к шине защитного заземления.

5.2 Порядок проведения измерений

Управление анализаторами осуществляется программным обеспечением, установленным на внешний компьютер.

Программное обеспечение имеет широкий набор функций, облегчающих процесс измерений: большое количество одновременно отображаемых графиков, развитая маркерная система для поиска нужных значений по заданному критерию, допусковый контроль, математическая и статистическая обработка, фильтрация, сохранение и восстановление измеренных данных и настройки органов управления. Реализована поддержка следующих режимов работы: управление запуском развертки (триггер), преобразование импеданса, исключение или встраивание цепи и временная селекция.

Порядок проведения измерений, включая полное описание модели ошибок прибора, установку параметров, описание сопутствующих схем измерений и калибровки, отображение результатов в различных форматах, приведены в части II руководства по эксплуатации.

6 Калибровка

Анализаторы «Обзор TR1300/1», TR5048 и TR7530 не внесены в государственный реестр средств измерений.

Для подтверждения их нормируемых метрологических характеристик может использоваться калибровка. Калибровка осуществляется в добровольном порядке в соответствии с МИ 3411-2013 или иным нормативным документом, описывающим последовательность действий для проверки параметров приборов с требуемой точностью.

7 Поверка

Поверка осуществляется в соответствии с методикой – РТ-МП-7897-441-2021 «ГСИ. Анализаторы цепей векторные S50180. Методика поверки».

Методика поверки разработана с учётом требований и рекомендаций, приведённых в МИ 3411-2013.

Поверка производится аккредитованными в установленном порядке в области обеспечения единства измерений юридическими лицами и индивидуальными предпринимателями.

Определение погрешности измерений модуля и фазы коэффициентов передачи и отражения для анализаторов в волноводе с сечением, отличающимся от его измерительных портов, следует проводить в соответствии с МИ 3411-2013.

ВНИМАНИЕ!

Если вычисленные погрешности измерений модуля и фазы коэффициентов передачи и отражения меньше значений, приведённых в настоящем руководстве по эксплуатации в разделе «Технические характеристики», то за погрешность измерений следует принять указанную в руководстве. В обратном случае нужно использовать рассчитанные согласно МИ 3411-2013 значения погрешностей.

Для выполнения измерений состав анализаторов должен быть дополнен комплектом измерительных переходов и набором калибровочных мер (набором мер коэффициентов передачи и отражения) с соединителями в новом типе волновода.

Для выполнения поверки в полуавтоматическом режиме с возможностью протоколирования результатов измерений необходимо использовать программное обеспечение «VNA Performance Test».

Перечень операций, которые следует выполнить при поверке прибора:

- проверка внешнего вида;
- проверка присоединительных размеров;
- определение относительной погрешности установки частоты выходного сигнала;

- определение относительной погрешности установки уровня выходной мощности;
- определение среднего квадратического отклонения трассы;
- проверка уровня собственного шума приёмников;
- определение нескорректированных параметров;
- определение абсолютной погрешности измерений модуля и фазы коэффициентов отражения и передачи.

Для определения погрешности измерений модуля и фазы коэффициентов передачи и отражения допускается использовать как комплексную проверку, так и поэлементную. Комплексная проверка основана на применении наборов мер, содержащих рассогласованную 25Ω линию передачи, в качестве меры отражения или полного сопротивления, и аттенюаторы 20 и 50 дБ. Поэлементная проверка выполняется в соответствии с МИ 3411-2013 и основана на методе сравнения калибровок, использование которого требует наличия эталонного средства калибровки с известными метрологическими характеристиками.

8 Проверка работоспособности

Проверка выполняется с помощью программного обеспечения «VNA Performance Test» в полуавтоматическом режиме с возможностью протоколирования результатов измерений.

9 Техническое обслуживание

Настоящий раздел устанавливает порядок и правила технического обслуживания анализатора, выполнение которых обеспечивает постоянную готовность анализатора к работе.

9.1 Общие указания

Техническое обслуживание анализатора заключается в поддержании аппаратуры в рабочем состоянии, в регулярном контроле технических характеристик путем проведения профилактических работ, контрольных проверок и профилактических проверок рабочих эталонов, входящих в состав анализатора.

9.2 Порядок проведения технического обслуживания

Перед проведением технического обслуживания следует подготовить необходимый инструмент, принадлежности и материалы: пинцет, отвертку, мягкую кисть, спирт этиловый ректификованный, ветошь, бязь, марлю.

При непосредственном использовании анализатора по назначению проводятся следующие виды обслуживания:

- контрольный осмотр (КО);
- техническое обслуживание 2 (ТО–2).

При кратковременном хранении (до 1 года) проводится КО.

При длительном хранении (более 1 года) проводятся:

- техническое обслуживание 1 при хранении (ТО–1х);
- техническое обслуживание 2 при хранении (ТО–2х).

Контрольный осмотр (КО) включает:

- проверка комплектности;
- внешний осмотр для проверки отсутствия механических повреждений, целостности изоляционных и лакокрасочных покрытий; исправности соединительных проводов, кабелей питания, заземления.

ТО–2 включает в себя:

- контрольный осмотр (КО);
- проверку функционирования анализатора (проводится при подготовке к использованию по назначению);
- протирку контактов электрических разъемов и высокочастотных соединителей;
- проверку правильности ведения эксплуатационной документации;
- проверку работоспособности отдельных узлов и блоков;
- профилактические работы.

Профилактические работы при ТО-2:

- вскройте анализатор;
- удалите пыль струей сжатого воздуха;
- проверьте крепления узлов, состояние паяк;
- закройте крышки;
- проведите поверку;
- упакуйте анализатор.

ТО–2 совмещается с поверкой и при постановке на длительное хранение.

ТО–1х проводится 1 раз в год и включает в себя:

- проверку наличия анализатора на месте хранения;
- проведение внешнего осмотра состояния упаковки;
- проверку состояния учета и условий хранения;
- проверку правильности ведения эксплуатационной документации.

ТО–2х выполняется 1 раз в 5 лет и включает в себя:

- все операции ТО–1х;
- проведение поверки;
- упаковку анализатора;
- проверку состояния эксплуатационной документации;
- отметку о выполненных работах в формуляре .

Контроль и профилактика электрических контактов.

Проверка по этому пункту включает следующие операции:

- проверку технической прочности, заделки разъемов, сетевых вилок, наконечников на всех кабелях и шнурах, тестирование проводимости соответствующих контактов, разъемов, кабелей;
- проверку качества разъемных соединений (состояние резьбы, возможность и удобство завинчивания в резьбовых разъемах).

В случае неудовлетворительных результатов проверок принять соответствующие меры по ремонту, заделке, затяжке соединителей и контактных устройств.

Контроль качества монтажа проводят путем внешнего осмотра контакта с минимальной разборкой устройств, путем снятия крышек, панелей; при этом контролируют качество паек. Необходимо соблюдать меры защиты полупроводниковых элементов от статического электричества.

Профилактические работы выполняют с минимально необходимой разборкой узлов, трактов, расстыковкой соединителей.

Контактные поверхности высокочастотных соединителей протирают в соответствии с п. [Чистка соединителей](#).

10 Текущий ремонт

При поломке анализатора допускается только текущий фирменный ремонт, либо ремонт, который осуществляют предприятия, имеющие соответствующую лицензию. Метод ремонта – обезличенный.

ВНИМАНИЕ!

ЗАПРЕЩАЕТСЯ нарушать защитные пломбы, производить самостоятельный ремонт.

Текущий ремонт	Ремонт, выполняемый для обеспечения или восстановления работоспособности анализатора и состоящий в замене и (или) восстановлении отдельных частей.
Обезличенный метод	Метод ремонта, при котором не сохраняется принадлежность восстановленных составных частей к определенному экземпляру анализатора.

11 Транспортирование

Допускается транспортирование анализатора в транспортной таре всеми видами транспорта при температуре окружающего воздуха от минус 50 до плюс 60°C.

При транспортировании самолётом анализатор должен быть размещен в отапливаемом герметизированном отсеке.

Условия транспортирования по ГОСТ 22261–94.

При транспортировании должна быть предусмотрена защита от попадания атмосферных осадков и пыли. Не допускается кантование анализатора.

12 Хранение

Анализаторы до введения в эксплуатацию должны храниться в упаковке предприятия – изготовителя при температуре окружающего воздуха от 0 до плюс 40 °С и относительной влажности до 80 % (при температуре плюс 25 °С).

Хранение анализатора без упаковки следует производить при температуре окружающего воздуха от плюс 10 до плюс 35 °С и относительной влажности до 80 % (при температуре плюс 25 °С).

В помещениях для хранения содержание пыли, паров кислот и щелочей, агрессивных газов и других вредных примесей, вызывающих коррозию, не

должно превышать содержание коррозионно – активных агентов для атмосферы типа 1 по ГОСТ 15150–69.