



# W.E.P 948DQ-II

Вытяжка-дымоулавливатель  
с паяльником 60Вт LED



[www.siriust.ru](http://www.siriust.ru)

**Внимательно ознакомьтесь с данной инструкцией  
прежде, чем использовать прибор.**

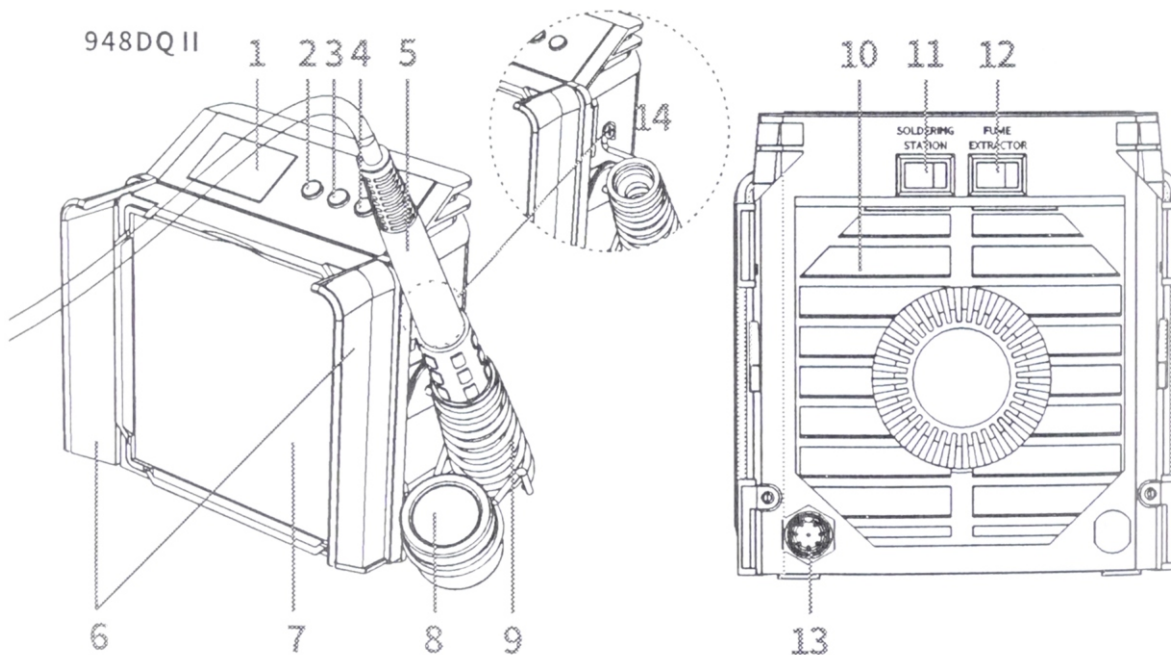
## **I. Меры предосторожности**

1. Подключайте прибор только к заземленной розетке.
2. Не погружайте прибор в воду.
3. Металлические поверхности нагреваются до высокой температуры, не прикасайтесь к ним.
4. Отключайте провод питания от сети, если не планируете использовать паяльник длительное время.
5. Если вы планируете заменить какую-то деталь, то отключайте паяльник от сети.
6. Используйте только детали, которые полностью соответствуют характеристикам оригинальных деталей.
7. Если провод питания поврежден, не включайте станцию! Обязательно замените провод питания.
8. Не используйте станцию вблизи легковоспламеняющихся веществ.
9. Держите прибор вне зоны доступа детей.

## **II. Характеристики**

- Размеры: 90 x 145 x 164 ± 5мм
- Использовать при температуре окружающей среды 0-40°C
- Температура паяльника: 200 – 480°C
- Дисплей: да
- Мощность паяльника: 60Вт
- Тип жала: 900М

### • III Строение



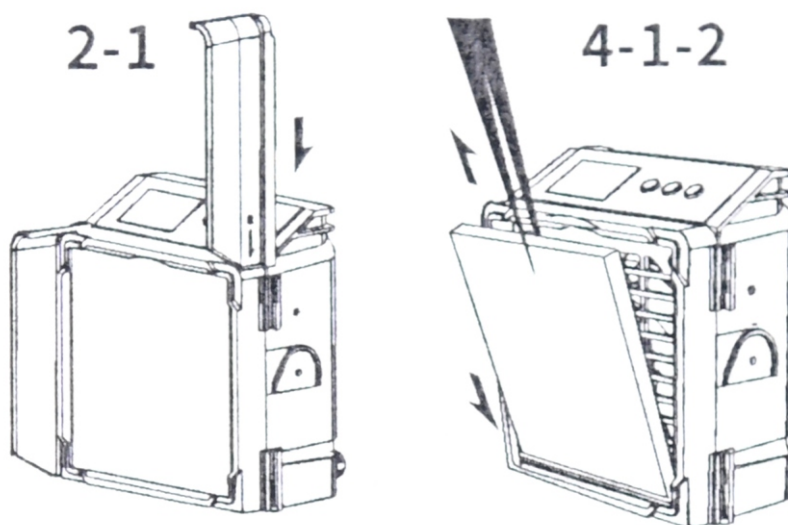
1. Дисплей отображения температуры паяльника
2. Версия А: Кнопка переключения °C/°F  
Версия В: Функциональная кнопка (220-240В)  
Смотрите вашу версию на наклейке на корпусе вытяжки.
3. Кнопка уменьшения температуры паяльника
4. Кнопка увеличения температуры паяльника
5. Паяльник
6. Боковые детали корпуса
7. Угольный фильтр
8. Очиститель жала
9. Держатель паяльника
10. Вытяжка
11. Кнопка включения паяльника
12. Кнопка включения вытяжки
13. Разъем подключения паяльника
14. Винты

## IV. Работа с прибором

Для включения вытяжки необходимо нажать кнопку включения на корпусе.

### Работа с паяльником:

1. Установите держатель для катушки припоя слева на корпусе вытяжки. Убедитесь, что установили его ровно, и после этого закрепите винтами.
2. Установите боковые детали корпуса (2-1)
3. Подключите паяльник к корпусу и установите его в держатель.
4. Установка/замена фильтра



- 4.1 Используйте пинцет для захвата фильтра и аккуратно потяните его вверх.
- 4.2 Возьмите с помощью пинцета новый фильтр, опустите край фильтра в держатель, а затем аккуратно опустите его.

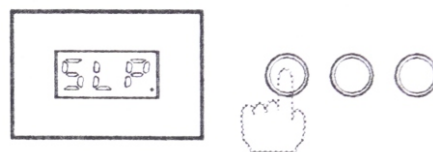
**Внимание! Регулярно очищайте фильтр от загрязнений.**

**Если загрязнения достаточно сильные и их уже нет возможности удалить, замените фильтр на новый.**

5. Нажмите кнопку включения паяльника. Загорится индикатор работы паяльника (в правом нижнем углу дисплея). Индикатор горит, пока идет нагрев, мигает, когда температура стабилизировалась. Когда паяльник выключен, индикатор не горит.
6. Закрепите подставку под паяльник справа на корпусе вытяжки. Проводите паяльные работы непосредственно напротив вытяжного устройства.
7. После завершения работ, очистите жало с помощью металлической губки. Опустите фен в держатель, отключите провод питания от розетки, если не планируете использовать прибор в ближайшее время.

## 8. Спящий режим

8.1 Включите паяльник, нажмите и удерживайте кнопку в течение двух секунд, как показано на рисунке.



На дисплее появится надпись «SLP» и затем значение «ON», это значит, что функция спящего режима включена. Паяльник будет уходить в спящий режим примерно через 10 минут после того, как перестал использоваться.

8.2 Нажмите кнопку уменьшения температуры для переключения между значениями «ON» и «OFF».

8.3 После выбора подождите 6 секунд, настройки автоматически сохранятся, и станция выйдет из режима изменения настроек.

Для выхода из спящего режима сделайте любые из этих действий:

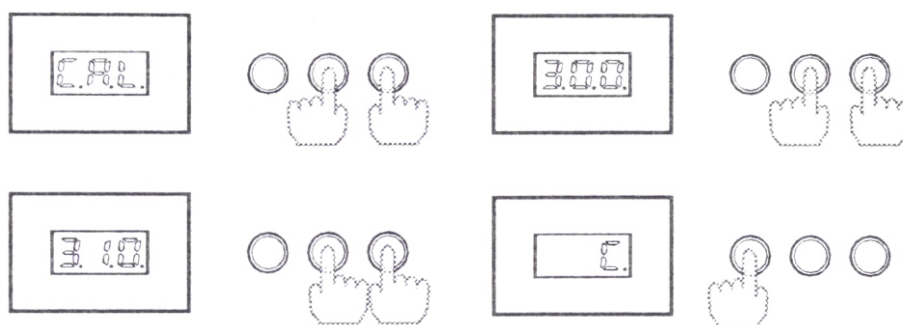
- потрясите паяльник
- нажмите любую кнопку
- выключите и включите паяльник

## 9. Автоматическое отключение

Когда паяльник находится в спящем режиме, система начинает вести отсчет. Если паяльник не начали использовать в течение 30 минут после ухода в спящий режим, то он автоматически выключится. Выключите и включите паяльник. Если спящий режим не активирован, то паяльник не будет автоматически отключаться через 30 минут.

## 10. Калибровка температуры

Калибровка температуры может быть необходима, если изменятся условия окружающей среды или произойдет замена нагревательного элемента.



10.1 Когда температура стабилизируется, нажмите и удерживайте кнопку увеличения и уменьшения температуры в течение 2 секунд. На дисплее будет поочередно отображаться установленная температура и значение «CAL».

10.2 Используйте кнопки увеличения и уменьшения температуры для выставления измеренного значения.

10.3 Нажмите кнопки увеличения и уменьшения температуры одновременно, чтобы подтвердить измеренное значение. Система проведет калибровку и выйдет из режима настроек.

- **V. Уход и советы по использованию**

1. Если на жале образовался значительный слой остатков, то его теплопроводность снижается. Очистите паяльное жало с помощью металлической губки, а не просто увеличивайте температуру пайки.
2. Не используйте абразивные инструменты для очистки жала.
3. Не давите на жало, вы можете повредить нагревательный элемент.
4. Очищайте жало после каждого использования и наносите слой свежего олова.
5. Не используйте вытяжку в помещениях с сильным воздушным потоком.
6. Появление на дисплее сообщения «S-E» означает, что поврежден датчик температуры, необходимо заменить нагревательный элемент. тавленную температуру.
3. Используйте соответствующие регуляторы температуры для выставления измеренного значения.
4. После того, как температура достигнет откалиброванного значения, нажмите кнопку включения станка/фена/паяльника для подтверждения. Калибровка завершена.